



371183 (E7BREHDNFX)

Elektro-Kippbratpfanne 60 l  
mit Duomatboden und  
manueller Kippung

## Kurzbeschreibung

### Artikel Nr. \_\_\_\_\_

- Elektro-Kippbratpfanne 60 Ltr., Edelstahltiegel, Standgerät
- manuelle Handradkippung zum leichten Entleeren des Tiegels
  - Tiegelgröße: 770x580x200 mm
  - nutzbare Bratfläche: 680x410 mm
  - Nutzfüllmenge 50 Ltr.
  - Arbeitstemperatur 120-280°C

## Hauptmerkmale

- Infrarot-Heizelement<sup>2</sup> unter der Bratfläche.
- Gartemperatureinstellung über Regelthermostat.
- Manuelle Kippung für leichtes Entleeren.
- Große, glatte Flächen, leichter Zugang für Reinigungsarbeiten.
- Gerät mit 50 mm höhenverstellbaren Edelstahlfüßen.
- [NOT TRANSLATED]

## Konstruktion

- Garfläche mit Duomat- Boden: eine 10 mm dicke Legierung aus einer Kombination mit 2 verschiedenen Edelstählen für bessere thermische Stabilität und Korrosionsfestigkeit.
- Deckel aus Edelstahl für geringere Wärmeabstrahlung.
- Alle Innenflächen der Pfanne sind gerundet und poliert für eine bessere Hygiene.
- Außenverkleidung aus Edelstahl mit Scotch Brite Schliff.
- Einteilige tiefgezogene 1,5 mm dicke Deckplatte aus Edelstahl.
- Gerät mit rechtwinkligen Seitenkanten für bündige Verbindung der Gerät nebeneinander ohne Ritzen und Schmutzecken.
- Nutzinhalt der Pfanne beträgt 50 Liter.
- IPx4-Wasserschutz.

## Nachhaltigkeit

- Hitzeisoliert: limitierte Hitzeabstrahlung und geringer Energieverbrauch.

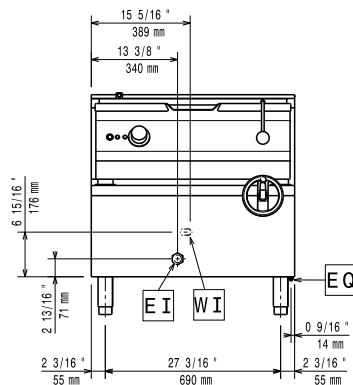


Genehmigung: \_\_\_\_\_

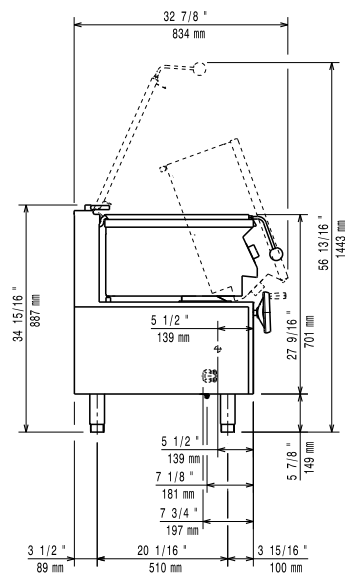
### Optionales Zubehör

- 1 Satz geflanschte Füße PNC 206136
- Front-Sockelblende, 800 mm PNC 206148
- Front-Sockelblende, 1000 mm PNC 206150
- Front-Sockelblende, 1200 mm PNC 206151
- Front-Sockelblende, 1600 mm PNC 206152
- Front-Fußblende, 800 mm (nicht für Kühl-/Tiefkühl-Unterschrank) PNC 206176
- Front-Fußblende, 1000 mm (nicht für Kühl-/Tiefkühl-Unterschrank) PNC 206177
- Front-Fußblende, 1200 mm (nicht für Kühl-/Tiefkühl-Unterschrank) PNC 206178
- Front-Fußblende, 1600 mm (nicht für Kühl-/Tiefkühl-Unterschrank) PNC 206179
- 4 Füße für Sockelaufstellung (nicht für Serie 900 Stand-Grillgerät) PNC 206210
- 1 Paar seitliche Fußblenden PNC 206249
- 1 Paar seitliche Sockelblenden PNC 206265
- Rückwandverkleidung - 800 mm (XP700-900) PNC 206374
- Rückwandverkleidung - 1000 mm (XP700-900) PNC 206375
- Rückwandverkleidung - 1200 mm (XP700-900) PNC 206376
- Wagen mit Hubvorrichtung und abnehmbarem GN2/1 200mm Behälter PNC 922403

Front

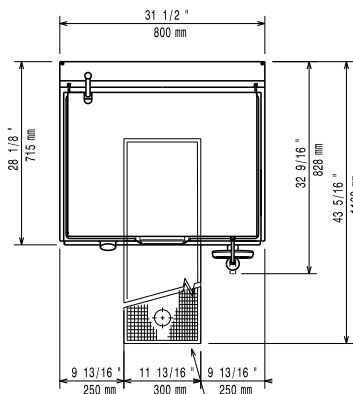


Seite



CW11 = Kaltwasserzulauf  
EI = Elektroanschluss

oben



## Elektrisch

Netzspannung: 380-400 V/3N ph/50-60 Hz  
Gesamt-Watt 9.5 kW

## Schlüsselinformation

No clearance needed on rear sides of unit if wall is of non combustible type. If wall is combustible, minimum 50 mm wall clearance should be maintained.

Garflächentiefe: 410 mm  
Garflächenlänge: 680 mm  
Garflächendicke: 10 mm  
Tiegetiefe: 180 mm  
Max. Beckeninhalt: 60 lt  
Betriebstemperatur MIN.: 80 °C  
Betriebstemperatur MAX.: 300 °C  
Nettogewicht: 105 kg  
Versandgewicht: 130 kg  
Versandhöhe: 1080 mm  
Versandlänge: 820 mm  
Versandtiefe: 860 mm  
Versandvolumen: 0.76 m<sup>3</sup>  
Zertifizierungsgruppe EBP7M3